



ООО «Завод газовой аппаратуры «НС»

Утверждено

РЭ-ЛУ 28.99.39-022-51996521-2021

от 19.08.20221



**БИМЕТАЛЛИЧЕСКИЙ
ЭЛЕКТРОД СРАВНЕНИЯ**

ЗГАНС® ЭДБ-2

ЗГАНС® ЭДБ - 2П

ЗГАНС® ЭДБ - 2М

ЗГАНС® ЭДБ - 2МП

**Паспорт и
руководство по эксплуатации**

РЭ 28.99.39-022-51996521-2021

г. Ставрополь

Содержание

Введение.....	3
1 Назначение.....	4
2 Комплект поставки.....	4
3 Технические характеристики.....	5
4 Устройство	6
5 Маркировка	7
6 Указание мер безопасности.....	7
7 Порядок установки.....	8
8 Порядок работы.....	11
9 Техническое обслуживание, хранение и транспортирование.....	13
10 Свидетельство о приемке.....	15
11 Гарантийные обязательства	17
12 Форма заказа	17
13 Сведения о рекламациях	17
14 Копии сертификатов соответствия.....	18

Введение

Внимание! Не приступайте к работе с биметаллическим электродом сравнения, не изучив содержание руководства по эксплуатации.

Настоящее руководство по эксплуатации является основным эксплуатационным документом, удостоверяющим гарантированные предприятием - изготовителем технические характеристики и параметры биметаллического электрода сравнения серии ЗГАНС ЭДБ-2 (далее «электрода»). Данный документ объединяет два документа в соответствии с ГОСТ 2.601 «ЕСКД Эксплуатационные документы»: руководство по эксплуатации и паспорт.

Электрод разработан и производится ООО «Завод газовой аппаратуры «НС» по ТУ 28.99.39-022-51996521-2021 в соответствии с требованиями ГОСТ Р 9.605 и СТО ГАЗПРОМ ГАЗОРАСПРЕДЕЛЕНИЕ 2.4-12-1-2023.

В связи с постоянным совершенствованием электрода, в конструкцию могут быть внесены изменения, не ухудшающие характеристики, заявленные в настоящем руководстве по эксплуатации.

По вопросам качества электрода, а также с предложениями по его совершенствованию следует обращаться по адресу:

355029, г. Ставрополь, ул. Индустриальная, д. 9

ООО «Завод газовой аппаратуры «НС»

Сайт: www.enes26.ru

Коммерческие вопросы: E-mail: zgans@mail.ru

тел./факс (8652) 31-68-15, 31-68-14

Технические вопросы: E-mail: KO@enes26.ru

тел. (8652) 31-68-18

Инженер по рекламациям: E-mail: reklam@enes26.ru

тел. (8652) 31-68-20

Используемые в настоящем Руководстве атрибуты, такие как фирменная эмблема «ЗГА «НС» и товарные знаки «ЭНЕС®» и «ЗГАНС®», являются зарегистрированными в федеральной службе по интеллектуальной собственности, а также в Федеральном институте промышленной собственности. Исключительные права на их применение принадлежат ООО «Завод газовой аппаратуры «НС».

Нарушение прав собственности и прав применения указанных атрибутов, подделка документов и изделий преследуется по закону.

1 Назначение

1.1 Электроды ЗГАНС ЭДБ-2 предназначены для измерения суммарного потенциала в подземных условиях (под днищем стальных резервуаров). Совместно со вспомогательным электродом измеряется поляризационный потенциал (без омической составляющей) методом отключения вспомогательного электрода по ГОСТ 9.602. в схемах при определении эффективности противокоррозионной защиты подземных/подводных металлических сооружений.

Электроды устанавливаются стационарно в грунт/воду с выводом проводников в контрольно-измерительный пункт (КИП), ковер или станцию катодной защиты (СКЗ).

2 Комплект поставки

В комплект поставки входят:

Электрод сравнения неполяризующийся ЗГАНС® ЭДБ-2	1 шт.
Вспомогательный электрод (ВЭ), площадь рабочей поверхности (100 мм ² или 625мм ²).....	1 шт.*
Руководство по эксплуатации.....	1 шт.
Переключатель.....	1 шт.**
Упаковка	1 шт.***

*/** Вспомогательный электрод и переключатель поставляются по заказу потребителя. Площадь рабочей поверхности ВЭ должна соответствовать указанной при заказе.

***Возможна поставка в групповой упаковке.

3 Технические характеристики

Наименование характеристики	Значение
Собственный потенциал электрода (без мешка с наполнителем) по отношению к образцовому хлорсеребряному электроду в технической воде, мВ*	30 ± 10
Собственный потенциал электрода (без мешка с наполнителем) по отношению к образцовому хлорсеребряному электроду в 3% растворе NaCl, мВ*	150 ± 30
Разность потенциалов двух электродов, изготовленных в одной партии, в одной среде, не более, мВ	15
Переходное сопротивление в лабораторных условиях, не более, кОм	5
Переходное сопротивление в грунтах с удельным электрическим сопротивлением менее 300 Ом·м, не более, кОм	10
Переходное сопротивление в грунтах с удельным электрическим сопротивлением от 300 Ом·м до 500 Ом·м, не более, кОм	15
Переходное сопротивление в грунтах с удельным электрическим сопротивлением более 500 Ом·м, не более, кОм	20
Сечение проводника от электрода, не менее, мм ²	0,75
Длина кабельного вывода электрода, м**	5 ± 0,05
Масса электрода с кабельным выводом стандартной длины, не более, кг	0,8 ± 0,1
Рабочее верхнее значение температуры окружающей среды	+ 50 °С
Рабочее нижнее значение температуры окружающей среды	- 20 °С

* При температуре испытательной среды плюс 20°С.

При температуре среды, отличной от плюс 20°С следует выполнить расчет температурной поправки для результатов измерений, по формуле (1):

$$E_{20} = E_t - 0,445 \cdot (T - 20) \quad (1)$$

Где E_{20} – потенциал, пересчитанный при температуре плюс 20°С, мВ

E_t – потенциал, измеренный при температуре T , мВ

T – текущая температура испытательной среды °С

** Возможно изменение длины и марки кабельного вывода электрода по требованию заказчика.

4 Устройство

4.1 Электрод (рис.1) состоит из медного полуэлемента (1), титанового полуэлемента (3) и диэлектрической вставкой между ними (2). Оба полуэлемента соединяются между собой и кабелем в контактном узле (5), который в свою очередь находится внутри корпуса (6).

4.2 Вспомогательный электрод (ВЭ)* представляет собой стальную пластину площадью рабочей поверхности 100 или 625 мм² (в зависимости от исполнения) вмонтированную в пластиковый корпус, установленный на титановом полуэлементе (4).

4.3 Свободные концы соединительных проводников от полуэлементов (1,3) и ВЭ (4) и экранирующей оплетки оканчиваются наконечниками (8), (9), (10).

Наконечник от полуэлементов электрода (9) имеет вид U-образной вилки, наконечник от ВЭ (8)* выполнен в виде гнезда от разъемного контакта. Наконечник от экранирующей оплетки (10) выполнен в виде круглого лепестка с отверстием.

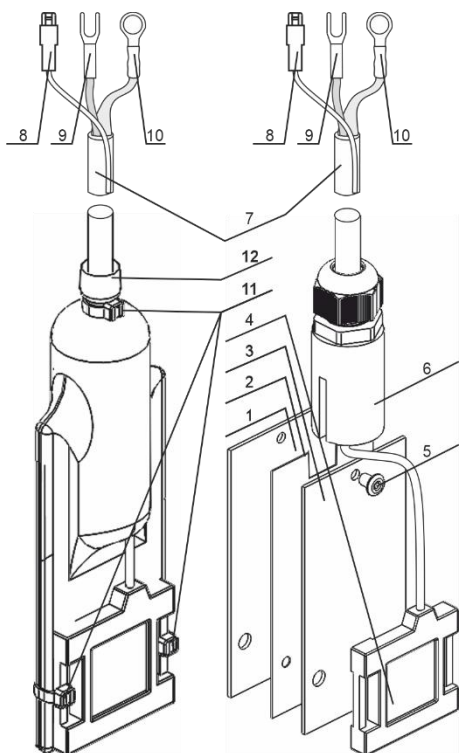


Рисунок 1

1. Медный полуэлемент
2. Диэлектрическая вставка
3. Титановый полуэлемент
4. Вспомогательный электрод*
5. Контактный узел кабеля с полуэлементами
6. Корпус узла крепления кабеля к полуэлементам
7. Кабель
8. Наконечник от вспомогательного электрода
9. Наконечник от электрода сравнения
10. Наконечник от экранирующей оплетки
11. Стяжка-хомут
12. Текстильное изделие (мешок)**

* Для электродов сравнения с литерой «П» в названии (см. п. 4.4)

** Для электродов сравнения с литерой «М» в названии (см. п. 4.4)

4.4 Электроды, кроме базовой **ЗГАНС ЭДБ-2**, имеют модификации:
ЗГАНС ЭДБ-2П – Электрод, оснащенный стальным вспомогательным электродом площадью рабочей поверхности (100 мм² или 625мм²).

ЗГАНС ЭДБ-2М – Электрод в мешке со стабилизирующей засыпкой (обмазкой).

ЗГАНС ЭДБ-2МП – Электрод в мешке со стабилизирующей засыпкой, оснащенный ВЭ.

ЗГАНС ЭДБ-2СП – Электрод, произведенный в специальном исполнении, стойком к гидростатическому давлению свыше 400 кПа (4 атм.), рабочая глубина свыше 30м.

5 Маркировка

5.1 К кабелю Electroда сравнения крепится этикетка, содержащая:

- 1) Наименование / товарный знак предприятия-изготовителя;
- 2) Наименование и условное обозначение Electroда;
- 3) Обозначение технических условий на Electroд;
- 4) Дату изготовления Electroда;
- 5) Заводской номер Electroда.
- 6) Соответствие ГОСТ Р 9.605

5.2 Шрифт надписей должен соответствовать Пр3 или Пр41 по ГОСТ 26.020.

5.3 На упаковочную тару Electroда должны быть нанесены манипуляционные знаки №1 «Хрупкое. Осторожно», №11 «Верх» и №18 «Не кантовать» по ГОСТ 14192.

6 Указание мер безопасности

6.1 При монтаже и эксплуатации Electroда необходимо руководствоваться следующими документами: «ГОСТ Р 51164 Трубопроводы стальные магистральные, Общие требования к защите от коррозии», «ГОСТ 9.602 Единая система защиты от коррозии и старения. Сооружения подземные. Общие требования к защите от коррозии», «ВСН 009-88 Строительство магистральных и промышленных трубопроводов. Средства и установки электрохимзащиты», «ВСН 012-88 Строительство магистральных и промышленных трубопроводов. Контроль качества приемки», «РД 153-39.4-091-01 Инструкция по защите городских и подземных трубопроводов от электрохимической коррозии».

6.2 К выполнению работ по установке электродов допускаются лица, ознакомленные с устройством электрода и прошедшие инструктаж по технике безопасности в соответствии с п.6.1 настоящего руководства по эксплуатации

7 Порядок установки

7.1 Перед установкой и вводом в эксплуатацию необходимо провести внешний осмотр Электрода на отсутствие механических повреждений, а также проверить комплектность поставки. Электрод с признаками нарушения целостности конструкции установке не подлежит. При обнаружении оголенного участка в проводнике, необходимо произвести его электроизоляцию. Проверить прочность и правильность монтажа наконечников на концах измерительных проводников: наконечник на проводнике от электрода должен иметь вид U-образной вилки, наконечник от вспомогательного электрода (при наличии) должен иметь вид гнезда ножевого разъема, к которому подключается штекер перемычки (при наличии), на другом конце перемычка должна иметь лепесток с отверстием, для соединения с выводом от трубопровода. Наконечник от экранирующей оплетки должен иметь вид круглого лепестка с отверстием.

7.2 Монтаж и эксплуатацию необходимо осуществлять в соответствии с СП 424.1325800.2018.

7.3 Электрод следует установить в грунт на глубину укладки подземного металлического (стального) трубопровода (сооружения) с выводом проводников в контрольно-измерительный пункт или ковер в соответствии с СП 424.1325800.2018.

7.4 Перед установкой электрода необходимо снять защитную упаковку.

Электроды модификации «М» после снятия защитной упаковки перед установкой и вводом в эксплуатацию следует выдержать в емкости с водой в течение 3-4 часов.

Внимание! Мешок с электрода не снимать!

Уровень воды должен быть не менее 100 мм, но не должен достигать уровня ВЭ (при наличии).

Аккуратно, избегая механических повреждений, удалить с рабочей поверхности ВЭ (при наличии) промасленную бумагу и защитно-консервационную смазку с помощью растворителя (бензин, Уайт-спирит, растворитель 646). При установке электрода в глинистых и суглинистых грунтах специальной подготовки грунта под основание электрода не требуется. В сухих песчаных или супесчаных грунтах

электрод должен быть установлен на специальную подушку из хорошо увлажненной глины толщиной около 100 мм.

7.5 Установить электрод в специально вырытом шурфе или траншее таким образом, чтобы нижняя часть электрода находилась на уровне нижней образующей трубопровода (рис.2 или рис.3) и на расстоянии 10-15 см между стенкой трубопровода или ее проекцией и корпусом электрода.

Схема установки электрода

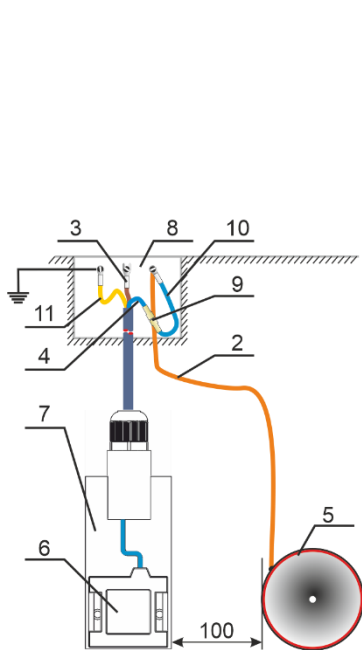


Рисунок 2 – С выводом проводников в ковер

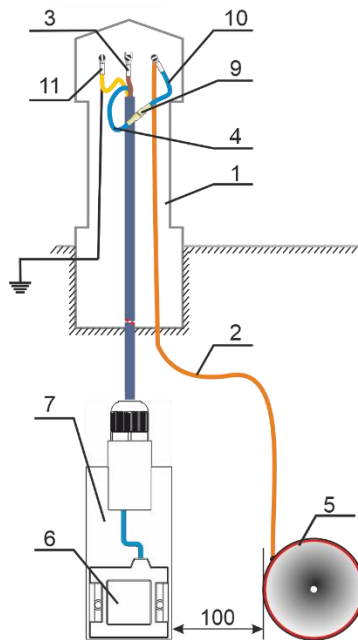


Рисунок 3 – С выводом проводников в КИП

1 – контрольно-измерительный пункт (КИП), 2 – проводник (полоса) от трубопровода, 3 – проводник электрода сравнения, 4 – проводник вспомогательного электрода, 5 – трубопровод, 6 – вспомогательный электрод, 7 – электрод сравнения, 8 – ковер, 9 – разъем, 10 – перемычка, 11 – проводник экранирующей оплетки

7.6 Электрод засыпать просеянным грунтом, не содержащим твердых включений размером более 3 мм, после чего рекомендуется залить грунт, покрывающий электрод двумя - тремя ведрами воды (20 - 30 л), и осторожно утрамбовать. Засыпку электрода и трамбовку грунта производить после скрепления проводников от вспомогательного электрода и электрода с проводником (полосой) от

трубопровода с помощью хомутов из изолированного провода или нейлоновыми кабельными стяжками.

Не допускается наращивание длины кабеля электрода! Данное вмешательство рассматривается как повреждение изделия.

Рекомендуется обеспечить запас кабеля вблизи электрода в виде кольца или змейки для предупреждения возможности обрыва кабеля в случае усадки грунта.

7.7 Расстояние между крышкой ковера и концами проводников от трубопровода, вспомогательного электрода и Электрода сравнения должно составлять не менее 5 см.

7.8 При установке Электрода в городских условиях эксплуатации рекомендуется применять защитную пластмассовую трубу с внутренним диаметром не менее 8 см.

7.9 После установки электрода производят проверку его исправности, для чего выполняют следующие измерительные работы:

- 1) измерение переходного сопротивления между вспомогательным электродом и трубопроводом (для электродов с литерой «П»);
- 2) измерение переходного сопротивления между Электродом и трубопроводом.

7.10 Для измерений согласно п. 7.9 используют измеритель сопротивления заземления, например, типа Ф4103-М1 (ТУ 25-7534.0006-87).

7.11 В результате измерений, проведенных по п. 7.9, значение переходного сопротивления не должно превышать:

- 10 кОм в грунтах с удельным электрическим сопротивлением менее 300 Ом·м;
- 15 кОм в грунтах с удельным электрическим сопротивлением от 300 Ом·м до 500 Ом·м;
- 20 кОм в грунтах с удельным электрическим сопротивлением более 500 Ом·м.

7.12 По завершению измерений вспомогательный электрод должен быть соединен с перемычкой, а перемычка с полосой от трубопровода.

7.13 Лепесток от экранирующей оплетки предназначен для подключения к контуру заземления, при использовании электрода с автоматическими станциями катодной защиты и в системах телеметрии для исключения наводок переменного тока и импульсных помех на сигнальные проводники.

7.14 Измерения потенциала сооружения (суммарного и/или поляризационного) производятся относительно Электрода и переносного медносульфатного электрода сравнения, например, ЗГАНС ГЭС-МС-П, при отключенной катодной защите.

8 Порядок работы

ВНИМАНИЕ! РАЗЪЕМ НА ПРОВОДНИКЕ ОТ ВСПОМОГАТЕЛЬНОГО ЭЛЕКТРОДА ДОЛЖЕН БЫТЬ ПОСТОЯННО СОЕДИНЕН С РАЗЪЕМОМ ПЕРЕМЫЧКИ! РАЗМЫКАНИЕ РАЗЪЕМА ПРОИЗВОДИТСЯ ТОЛЬКО НА МОМЕНТ ИЗМЕРЕНИЯ ПОЛЯРИЗАЦИОННОГО ПОТЕНЦИАЛА!

8.1 Для измерения разности потенциалов между трубопроводом и электродом применяют вольтметр, имеющий входное сопротивление не менее 10 МОм и пределы измерений $\pm 2 \div \pm 10$ В, или другие, близкие к указанным пределы измерений.

8.1.1 Положительную клемму прибора (5) присоединить к проводнику от трубопровода, отрицательную – к проводнику от электрода (3) согласно рис. 4.

8.1.2 Показание прибора снимают через каждые 5 сек. Продолжительность измерений должна составлять не менее 10 мин.

В зоне влияния блуждающих токов, например в зоне трамвайных путей, необходимо производить измерения в часы утренней или вечерней пиковой нагрузки электротранспорта.

При проведении измерений в зоне влияния блуждающих токов электрифицированных железных дорог период измерений должен охватывать пусковые моменты и время.

8.2* Измерения поляризационного потенциала выполняют с помощью приборов, содержащих прерыватель тока, например, ОРИОН ИП-01. Схема присоединения прибора к проводникам контрольно-измерительного пункта приведена на рис. 5

8.2.1 Измерения необходимо производить в следующем порядке:

- Разомкнуть перемычку (9) и проводник ВЭ (4) с помощью разъема 8;
- К соответствующим клеммам измерительного прибора (5) присоединить проводники (2), (3) и (4).
- Установить необходимый предел измерений и включить прибор;
- Через 10 мин. после включения прибора снять первое показание. Следующие показания снимают через каждые 5 сек. Продолжительность измерений устанавливается в соответствии с п. 8.1.2;
- По окончании измерений подключить перемычку (9) к проводнику ВЭ (4) с помощью разъема (8).

*Для электродов с литерой «П»

Схема измерения разности потенциалов

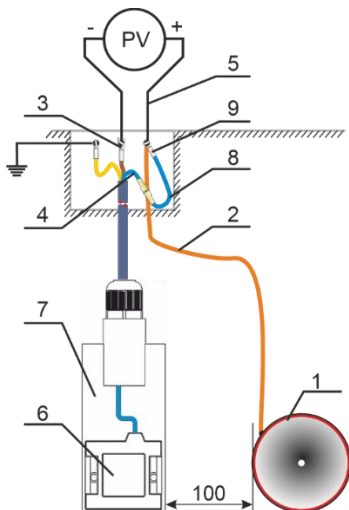


Рисунок 4

- 1 – Трубопровод;
- 2 – Проводник от трубопровода;
- 3 – Проводник электрода сравнения;
- 4 – Проводник вспомогательного электрода;
- 5 – Вольтметр;
- 6 – Вспомогательный электрод;
- 7 – Электрод сравнения;
- 8 – Разъем;
- 9 – Перемычка.

Схема измерения поляризационного потенциала

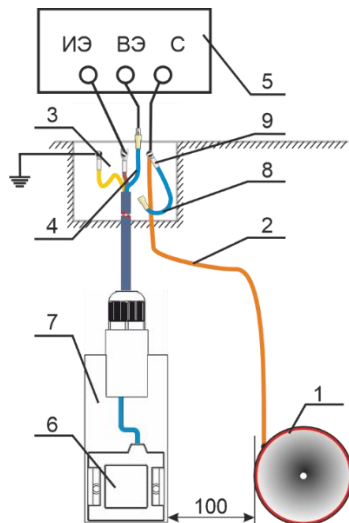


Рисунок 5

- 1 – Трубопровод;
- 2 – Проводник от трубопровода;
- 3 – Проводник электрода сравнения;
- 4 – Проводник вспомогательного электрода;
- 5 – Измерительный прибор;
- 6 – Вспомогательный электрод;
- 7 – Электрод сравнения;
- 8 – Разъем;
- 9 – Перемычка.

8.2.2 Среднее значение поляризационного потенциала определяют, как среднее арифметическое измеренных мгновенных значений потенциала за весь период измерений по формуле (1):

$$\varphi_{\text{ср}} = \frac{\sum_{i=1}^n \varphi_i}{n} \quad (1);$$

где $\sum_{i=1}^n$ – сумма мгновенных значений потенциала за весь период измерений, В;
 n – Общее число измерений.

8.2.3 При использовании измерителя потенциалов цифрового ОРИОН ИП-01 значения разности потенциалов между трубопроводом и электродом и поляризационный потенциал измеряются одновременно. В режиме усреднения определение среднего арифметического значения поляризационного потенциала по п. 8.2.2. происходит автоматически.

Схема подключения показана на рис. 6.

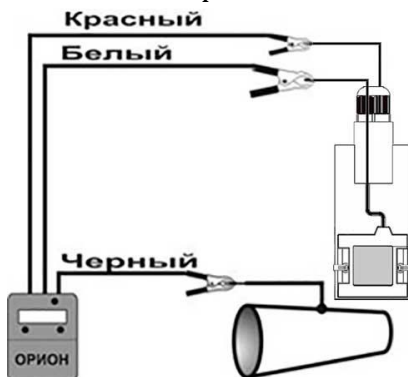


Рисунок 6

9 Техническое обслуживание, хранение и транспортирование

9.1 Проводить техническое обслуживание электрода с учетом требований настоящего руководства по эксплуатации.

9.2 Проводить техническое обслуживание электрода не реже одного раза в шесть месяцев в следующем порядке:

- очистить элементы контрольно-измерительного пункта (КИП) или ковера от пыли и грязи;
- проверить состояние контактных соединений в КИП или ковере;
- проверить состояние изоляции проводников;
- при необходимости проверить величину переходного сопротивления в соответствии с требованиями пп. 7.9-7.11, отключив предварительно перемычку, с помощью разъема (8) согласно рисунку 5.

9.3 Перед длительным хранением электрод должен быть упакован в тару, обеспечивающую герметичность и защиту от механических повреждений при хранении.

9.4 Срок переконсервации при хранении в соответствии с правилами хранения, указанными в настоящем руководстве по эксплуатации, не более 6 месяцев.

9.5 При переконсервации необходимо:

9.5.1 Извлечь электрод из полиэтиленового пакета.

9.5.2 Произвести осмотр металлических элементов электрода. При наличии следов коррозии, следует их устранить при помощи мелкой наждачной бумаги.

9.5.2* Произвести осмотр состояния защитной смазки на датчике потенциала. Если имеются следы коррозии или отсутствия защитной смазки следует произвести очистку и переконсервацию датчика. Для этого необходимо удалить старую консервационную смазку при помощи растворителя (бензин, Уайт-спирит, растворитель 646). Затем равномерно нанести на поверхность датчика новую защитно-консервационную смазку "ПВК" ГОСТ 19537-83 (заменители: "ГОИ-54п", "ВТВ-1", "ЗЭС", "Солидол С") взамен старой. И в завершении приложить к смазанной части бумагу.

9.6 Произвести размещение электрода на постоянное место хранения не позднее, чем через 5 дней с момента прибытия на место назначения.

9.7 Условия транспортирования электродов для поставок в пределах РФ и на экспорт, в части механических факторов – средние по ГОСТ 23216, в части воздействия климатических факторов - 5 по ГОСТ 15150, при температуре от -50 до +50°C.

9.8 Биметаллические электроды сравнения должны транспортироваться только в закрытом транспорте (крытых железнодорожных вагонах, контейнерах, закрытых автомобилях, а также транспортироваться в герметизированных отсеках самолетов) в соответствии с требованиями правил перевозок грузов соответствующими видами транспорта.

9.9 Хранение электродов должно производиться в упаковке изготовителя в закрытых помещениях при отсутствии в них паров кислот, щелочей, и других агрессивных сред. Условия хранения электродов – 2 по ГОСТ 15150.

Допустимый срок сохранности в упаковке изготовителя электродов - 5 лет.

При транспортировании и хранении электродов необходимо соблюдать требования манипуляционных знаков, нанесенных на транспортную упаковку. Несоблюдение данных требований может привести к повреждению электродов.

*Для электродов с литерой «П»

10 Свидетельство о приёмке

Биметаллический электрод сравнения длительного действия
ЗГАНС ЭДБ-2____, заводской № _____

в комплекте со вспомогательным электродом площадью рабочей поверхности:

625 мм²

100 мм²

в комплекте с протектором технологическим магниевым ПТМ

соответствует требованиям ГОСТ Р 9.605 и техническим условиям
ТУ 28.99.39-022-51996521-2021 и признан годным для эксплуатации.

Кабель МКЭШ длина 5 метров.

Потенциал электрода, без мешка с наполнителем, по отношению к
хлорсеребряному электроду ЭВЛ-1МЗ ТУ 25-0.52181-77: _____ мВ,
измеренный в лабораторных условиях, в технической воде,
приведенный к температуре 20 °С.

Дата выпуска _____

Сборщик _____

№ партии _____

Тех. контроль _____

11 Гарантийные обязательства

11.1 Предприятие - изготовитель гарантирует соответствие электрода требованиям ГОСТ Р 9.605 и ТУ 28.99.39-022-51996521-2021 при соблюдении потребителем условий транспортирования, хранения, установки и эксплуатации в течение 3-х лет со дня ввода в эксплуатацию при соблюдении правил монтажа, транспортирования и хранения, но не более 4-х лет со дня отгрузки потребителю при условии хранения электрода в упаковке изготовителя.

11.2 Срок службы ЗГАНС ЭДБ-2 - не менее 15 лет с момента установки

11.3 Предприятие - изготовитель обязуется заменить или отремонтировать электрод в случае выхода его из строя в течение срока гарантии.

Гарантия на электрод прекращается в случаях:

- обрыва или механического повреждения кабеля;
- попытки наращивания кабеля в условиях вне завода изготовителя;
- механического повреждения электрода;
- нарушения правил эксплуатации электрода, которые привели к выходу его из строя;
- наличия отложений на рабочей поверхности вспомогательных электродов, обусловленных коррозией или реполяризацией;
- дефекта, вызванного действием непреодолимых сил, несчастными случаями, умышленными, неосторожными действиями потребителя или третьих лиц.

12 Форма заказа

Пример условного обозначения электрода при заказе для поставок в пределах РФ и для экспорта:

1) для поставок в пределах РФ -

«Электрод сравнения длительного действия ЗГАНС ЭДБ-2, ТУ 28.99.39-022-51996521-2021»;

2) для экспорта -

«Электрод сравнения длительного действия ЗГАНС ЭДБ-2, Экспорт».

13 Сведения о рекламациях

13.1 Сведения о рекламациях заполняются при эксплуатации.

Инженер по рекламациям: тел. (8652) 31-68-20,

E-mail: reklam@enes26.ru

№№	Наименование, обозначение составной части	Номер и дата рекламационного акта	Краткое содержание рекламации	Результаты рассмотрения рекламации (№ и дата докум.)	Должность фамилия и подпись ответств. лица	Примечание